

BL-KV-40 TERMÉK ADATLAP

Közvilágítási lámpatest
 integrált LED modulal

BL-KV-40 – 42 W



Termék információ

Leírás

- A BL-KV-40 sorozatú termékeket kifejezetten az AC hálózati feszültségről való üzemelésre fejlesztettük ki.
- A legtöbb általános világítási eszközben található átalakító vagy vezérlő rövidítheti a termék teljes élettartalmát, moduljaink segítségével viszont a termék élettartalmát sokkal pontosabban meg lehet becsülni a LED élettartalmából következően.
- A modulok magas teljesítmény tényezőkkel rendelkeznek, amely hozzájárul a végfelhasználásnál fellépő magasabb energia megtakarításhoz.

Tulajdonságai és előnyei

- Közvetlenül AC hálózati feszültségről üzemel
- Magas teljesítménytényező
- Alacsony THD
- Hosszú élettartam
- Egyszerű felépítés
- Ólommentes termék
- Megfelel az RoHS előírásoknak
- Magas fényáram, akár 115 lm/W

Fő alkalmazási területek

- II. rendű főutak, alsóbbrendű utak, mellékutak
- Parkok, terek
- Alagutak
- Telephelyek, parkolók

1. táblázat Termék paraméterek

Megnevezés	Vin [Vac]	P felvett teljesítmény[W]	Színhőmérséklet [K]	Fényáram [lm]		CRI
				Min.	Átlag	Min.
BL-KV-40	230	41,7	4700-5300	4520	4600	70

Teljesítmény jellemzők

2. táblázat. Elektro-optikai jellemzők, T_a = 25°C

Paraméterek	Szimbólum	Érték			Mértékegység	Jelölés
		Min.	Átlagos	Max.		
Fényáram	Φ_V [2]	4520	4600	4750	lm	10c
Viszonyított színhőmérséklet	CCT	4700	5000	5300	K	C
		3700	4000	4200		E
		2900	3000	3200		G
		2600	2700	2900		H
CRI	Ra	70	-	-	-	
Névleges tápfeszültség	V _{in}	120			Vac	2V
		230				3V
Feszültség határok	U _h	190 ~ 264 V				
Energiafogyasztás	P	40,7	41,7	42,7	W	40W
Elszámolási teljesítmény	Pe	42 W (41,7 W)				
Fényhasznosítás	η	107,9 lm/W				
Működési frekvencia	f	50 / 60				Hz
Teljesítmény tényező	PF	0.97 felett				-
Sugárzási szög	2 $\Theta_{1/2}$	Lásd 1. ábra				deg.
Túlfeszültségi tűréshatár [5]	V _s	500	-	-		V
Szerelvénytér védettsége	IP	IP65				
Érintésvédelmi osztály		I., védővezetővel ellátott fém lámpatest				
L80 tesztriport		A tesztriport eredményei mellékletként csatolva				
ULOR		< 3%				
IP védettségi osztály		IP65				
Optikai tér védettsége		IP65				
Meghibásodási arány		< 5%				

Megjegyzés:

- (1) A részletes műszaki és elektronikai paramétereket a BL-MOD-10 és BL-MOD-30 adatlapok tartalmazzák
- (2) At 120Vac/230Vac, T_a=25°C
- (3) Φ_V a teljes fényáram kimenet, amely egy integrált szférában mérhető
 » CCT C rangsoron, a fényáram jelölése 10b
- (4) A működési feszültség nem a maximum feszültséget jelöli, amelyet a fogyasztók használnak, jelentése elfogadható feszültség, minden ország feszültség eltérés mértékének megfelelően.
- (5) Túlfeszültségi tűréshatár az IE61000-4-5 szabványnak megfelelően.



Bán Manufacturing Support Kft.
4844 Csaroda, Petőfi Sándor út 66/A.
Tel.: 06-70/420-5887
E-mail: info@ban.co.hu; info@beregled.hu
www.ban.co.hu



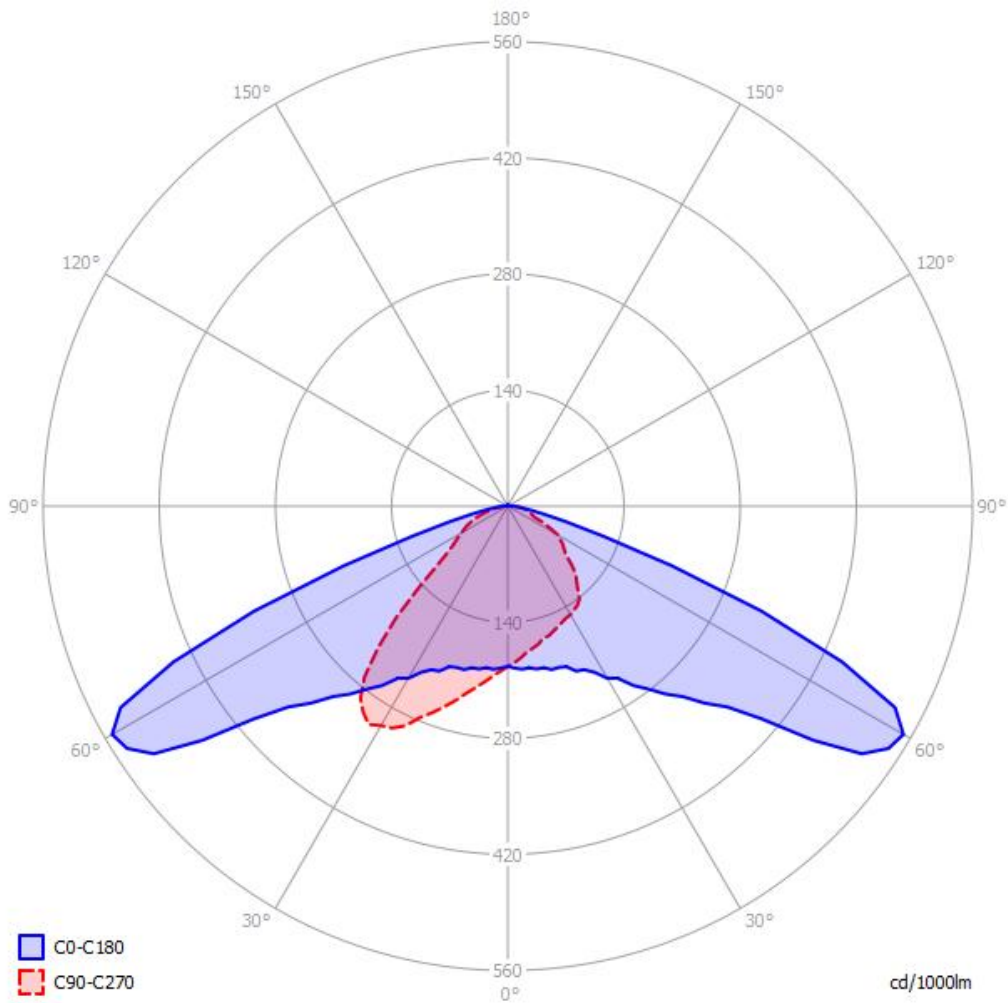
Abszolút Maximum Értékek

3. táblázat. Abszolút maximum értékek, T_a = 25°C

Paraméterek	Szimbólum	Mértékegység	Érték
Maximum bemeneti feszültség @120Vac	V _{in}	Vac	140
Maximum bemeneti feszültség @230Vac			264
Energiafogyasztás	P	W	43,1
Működési hőmérséklet	T _{opr}	°C	-30 ~ +60
Tárolási hőmérséklet	T _{stg}	°C	-40 ~ +100
ESD érzékenység	-	-	± 4,000V HBM

Fényáram jellemzők

1. ábra. Fényeloszlási görbe, $T_a = 25^\circ\text{C}$



Alkatrészjegyzék

Srsz.	Alkatrész	Hivatkozás	Leírás	Mennyiség
1	PCB	-	BL-MOD-30	1
			BL-MOD-10	1
2	Magas nyomású öntéssel készült alumínium lámpatest	-	Polírozott, lakkozott	1
3	Alumínium tartókonzol	-	60 mm átmérőhöz	1
4	Alumínium szerelőlap	-	1,5 mm anyagvastagság	1
5	Fröccsöntött polikarbonát (PC) lámpabúra	-	-	1
6	Búra ütészilárdsága	-	IK 08	-
7	Szilikongumi szigetelés	-	-	1
8	Búra rögzítő csat	-	-	4
9	Tömszelence	-	-	1
10	NYJ-J 3x2,5 mm ² előszerelt bekötővezeték	-	-	2 m
11	Üvegcsöves olvadó biztosító	-	250 V, 1A	1
12	Biztosító foglalat	-	-	1
13	Oldható sorkapocs	-	3x3 mm ²	1
14	Sorkapocs	-	2x3mm ²	1
15	Füles saru	-	D ø 6 mm	2
16	Védő vezetők	-	Zöld-sárga, 1x2,5 mm	0,2 m

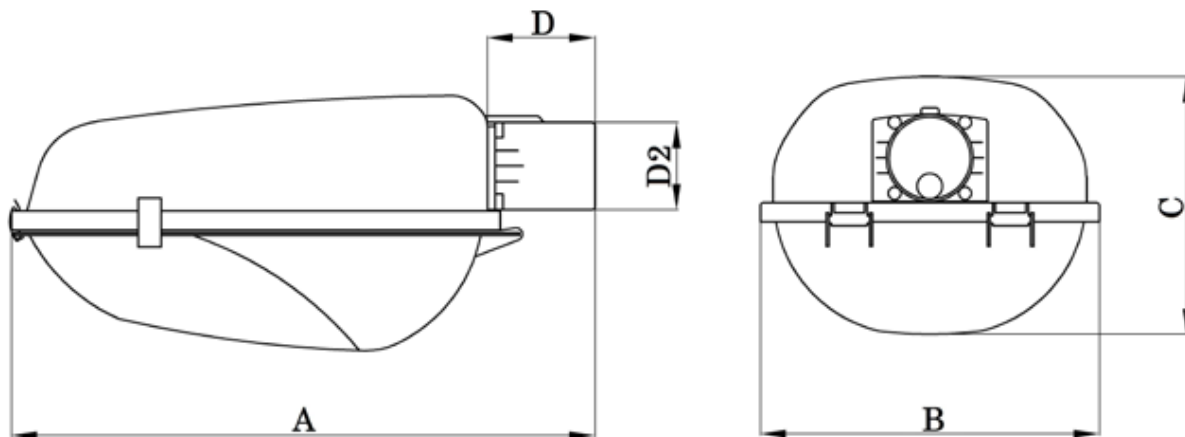
Opcionális tartozékok

1	90°-os tartó oszlopcsúcsra	
2	80°-os tartó oszlopcsúcsra	
3	80°-os falitartó	
4	45°-os falitartó 1. verzió	

Megjegyzés:

(1) A termék fejlesztésével a fenti adatlap előző értesítés nélkül változhat.

Mechanikai méretek



Típus	Teljesít- mény	A (mm)	B (mm)	C (mm)	D (mm)	D2 (mm)	Térfogat (m3)	Súly (kg)	Energia- osztály
BL-KV-40	1x40W	490	265	210	100	55-60	0,030	2,8	A+

Megjegyzés:

(1) Minden méret milliméterben van megadva. (Tűréshatár: ± 0.2)



Bán Manufacturing Support Kft.
4844 Csaroda, Petőfi Sándor út 66/A.
Tel.: 06-70/420-5887
E-mail: info@ban.co.hu; info@beregled.hu
www.ban.co.hu



Egyéb megjegyzések

A BL-KV-40 olyan világítótest, amelyben a LED modul és az integrált tápegység utólagosan, a helyszínen cserélhető, amennyiben a világítási követelmények vagy energia megtakarítási lehetőségek ezt indokolttá teszik. A világítótest vezérlő rendszerrel (fényáram szabályozás, mozgásérzékelés, felügyeleti rendszer, fogyasztásmérés, stb) nem rendelkezik. A gyártó vagy beszállító rendelkezik hitelt érdemlő referenciákkal.

Használati feltételek

- (1) Kérjük, tekintse át a BL-KV-40 felhasználási feltételeit a megfelelő használat érdekében.
- (2) Kérjük jegyezze meg, hogy a BL-KV-40 típus-termékek nagy feszültségről üzemelnek, ezért az azok környezetében végzett munkákat nagy odafigyeléssel kell elvégezni.
- (3) Kérjük, végezze el a szükséges áramtalanítást a termék beszerelése előtt.
- (4) Az áramkör alkatrészeit, áramköreit TILOS megérinteni vagy fémmel érintkeztetni, ameddig az működés alatt van.
- (5) Kérjük, a BL-KV-40 aktív működése közben ne csatlakoztasson vagy változtasson vezetékét.
- (6) A hosszú távú napsugárzás vagy UV sugárzás ellen a polikarbonát búra 15 év védelmet biztosít.
- (7) Kérjük, ne végezzen semmilyen átalakítást a világítótesten.